

### 产品保修须知:

为了让您更好的享受我公司的各项服务,请仔细阅读以下内容:十度数码科技产品的保修服务由全国各地的十度数码授权技术服务中心负责提供。本产品自销售之日起计保修期和“三包”有效期,在“三包”有效期内。正常状态下使用本产品而发生故障,可依据“三包”规定予以维修、更换、退货。本产品保修期内,可依照本保修条款的内容,在十度数码授权技术服务中心享受无偿维修服务(随机附件不在保修范围内)。本品保修期限规定为一年。

在保修期(含“三包”有效期)内以下情况将实施有偿维修服务,同时不享受“三包”服务:

- 1) 不能出示有效保修卡原件和有效发票。
- 2) 购买产品日期、销售单位名称(盖章有效)等项目未能完整填写或涂改保修卡。
- 3) 由于不可抗拒的自然灾害造成的故障、损伤。
- 4) 在运输、搬运过程中造成的故障、损伤。
- 5) 由于未能按照《产品使用说明书》上所写的使用方法和注意事项操作而造成的人为故障。
- 6) 未经本公司授权地进行的产品拆卸、维修、改装而造成的故障。

需要保修时请将机器与本保修卡(原件)及购机凭证(复印件)一起送往十度数码科技有限公司授权技术服务中心,运输费由用户承担。

### 产品使用注意事项:

- 1、为了达到话筒扩音最佳效果,请将咪头放置嘴正前方1-2CM处对准咪头处发音,若有啸叫,可适当调小音量或将机器与咪头的距离稍微拉开,以防互相干扰;
- 2、尽量避免频繁拔插麦克风插口,以免造成插口松动而引起接触不良;
- 3、为保证锂电池使用寿命,建议使用完再充电,频繁充电将加速电池芯片老化,长时间不用时应每隔两个月充一次电;
- 4、本产品所有配件皆按本机工作需要设计,如需更换配件尽量使用本公司原装配件,以达到最佳工作状态;
- 5、本产品在充电和正常使用过程中可能会轻微变热,这属于正常现象;
- 6、请使用防静电软布来清洁擦拭本产品,在清洁本产品时请先关闭电源开关,并断开所有外部连接。请勿用化学物质擦拭(如:酒精、苯等化学洗剂或有磨砂性的清洁擦拭剂);
- 7、请勿摔落、抛掷或者踩踏本产品,请勿擅自拆解本产品,否则不能享受本公司的免费维修服务。

### 常见问题的解答:

1. 扩音无声
  - A、指示灯不亮,主机没电,充电解决;
  - B、检查无线麦克风是否与接收器配对成功,重新手动配对频点。
2. 扩音有明显啸叫
  - A、正确佩戴话筒,将麦克风咪头处对准嘴角方向;
  - B、空间变小时应适当调低音量以免造成啸叫。

### 安全警告:

- 1、请勿将产品及配件靠近火源或任何过热的环境中。
- 2、请勿将产品及配件接触水及湿气,不要在靠近水的地方使用本设备,也不要将产品浸入任何液体中,避免产品及配件受到水滴或水溅。
- 3、请勿自行打开或任意拆解、维修电池组件,如果电池更换不当会有爆炸危险,严禁将电池投入水、火中或靠近任何过热的环境中。
- 4、本产品由外接电源适配器(5V  $\pm$  1A-1.5A 电源)充电后使用,充电后可方便的通过拔掉电源适配器插头断开电网电源,充电时请将产品放置于空旷区域充电,远离易燃物品,请勿边充电边使用。
- 5、当用户暂不使用本产品时,请将产品“电源开关”关闭(参见产品操控示意图),避免电池电量的流失。
- 6、当禁止使用无线设备或设备的使用会引起电子设备的干扰与安全隐时,请关闭本产品。
- 7、在易燃易爆区域,请关闭本产品,并遵守相关标示说明,以免引起爆炸或火灾。易燃易爆区域包括但不限于:加油站、易燃或化工制品运输及储存设施、有爆炸危险标志的区域,有“关掉双向无线电设备”标志的区域。
- 8、乘坐飞机时,请遵守航空公司有关规定和条例,在飞机起飞前关闭本产品,以免造成安全隐患。

### 注意:

本手册描述的产品及其附件的某些特征和功能,仅供参考。  
十度数码科技保留随时修改本手册中任何信息的权利,无需进行任何提前通知且不承担任何责任。

### 无担保声明:

本手册中的内容,除非适用法律要求,十度数码科技对本手册中的所有内容不提供任何明示或暗示的保证。

在法律允许的范围内,十度数码科技在任何情况下,都不对因使用本手册相关内容而产生的任何特殊的、附带的、间接的、继发性的损害进行赔偿,也不对任何利润、数据、商誉或可预期的损失进行赔偿。

### 进出口管制:

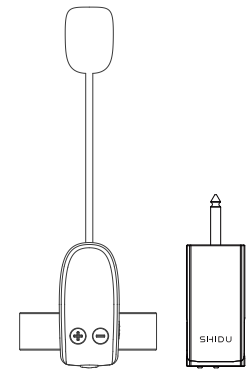
若需将此产品手册中描述的产品出口、再出口、或者进口,您应遵守适用的进出口管制法律法规。

深圳市十度数码科技有限公司 地址:深圳市宝安区西乡三围航空路兆丰工业园六楼  
Shenzhen SHIDU Digital Technology Co., Ltd 电话:0755-21635866 传真:0755-29105099  
金牌服务 4008 939 488  
官方网站 WWW.10SHIDU.COM

本说明书所示产品图片及文字功能已经详细核对,如出现印刷错误,本公司不承担因此产生的后果,产品图片及详细功能参数请以实物为准。  
SHIDU十度商标及LOGO均已注册,受知识产权保护。未经本公司允许不得仿冒,违者必究。  
本公司保留对产品更正改进的权利,届时恕不另行通知,在法律允许范围内,最终解释权归深圳市十度数码科技有限公司所有。



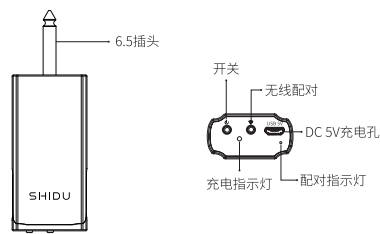
The Sound Of Change  
让改变发声



十度原声 U15 多功能乐器无线麦克风  
Multi-Function Musical Instrument wireless microphone

## 使用说明书 Operation Manual

### 多用途接收器操控示意图:



### 接收器操控说明:

1. 电源开关: 长按电源开关键“ $\text{O}$ ”3秒,绿色指示灯长亮,表示接收器已开机。
2. 一键配对: 长按“ $\text{W}$ ”一键配对键,蓝色指示灯闪烁,表示已进入配对状态;同时取出无线麦克风打开开关,长按无线麦克风顶部“ $\text{W}$ ”一键配对键3秒,此时蓝色指示灯长亮,表示无线麦克风与接收器配对成功。
3. 麦克风接口: 取出随机标配的接收器,插入音箱MIC(6.5 $\Phi$ 接口)输入功能音箱,同时打开接收器与无线麦克风,即可实现演奏、无线扩音、讲话培训等。
4. DC 5V 接口(充电口): 充电时,先将接收器关机,取出随机配备的USB充电线,给接收器充电;充电时,接收器红色指示灯长亮,充满电后红色指示灯熄灭。

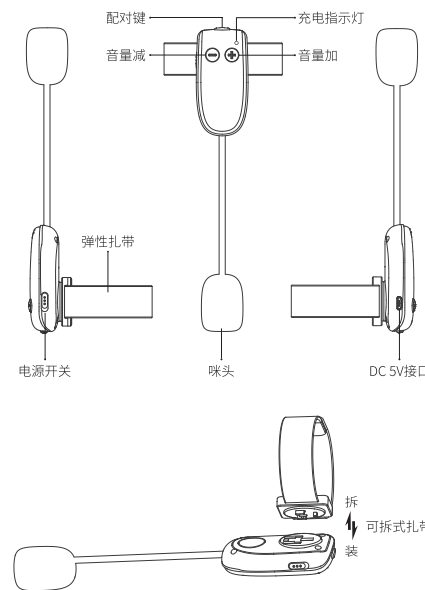
### 注意:

1. 充电时间约3-4小时充满;
2. 第一次使用接收器时,电池有小部分电量,但为了达到最佳扩音效果,请先充满电再使用;
3. 充电后可方便的通过拔掉电源适配器插头断开电网电源;本机自带充电线,适用各类手机电源适配器为本机充电。

### 产品特点:

1. 采用 UHF 无线技术,传输距离远;
2. 十度原声扩音电声系统,高保真原声扩音;
3. 可拆式支架,支持固定使用与手持方式互换操作使用;
4. 内置大容量聚合物电池;
5. 适用于任何音箱设备,即插即用,随时实现无线扩音。  
(注:具有6.5话筒输入接口的音箱设备)

### UHF无线麦克风操控示意图:



### 无线麦克风产品参数:

咪头: 单指向式电容式 输出阻抗:  $\leq 2.2\text{K}\Omega$   
频率响应: 30Hz-23000Hz 灵敏度:  $-41\text{dB}\pm 1\text{dB}(0\text{dB}=1\text{V}/\text{Pa})$   
充电电压: DC 5V 1A-1.5A 使用时间: 3-5 小时  
充电时间: 2-3 小时

### UHF无线麦克风配对:

先打开接收器电源开关,长按接收器“ $\text{W}$ ”一键配对键,将接收器调节进入 UHF 功能频点手动配对状态,再打开无线麦克风长按“ $\text{W}$ ”一键配对键就可以配对无线麦克风,配对成功后可试讲话。当无线麦克风无声音、无线麦克风损坏、换新或近距离同时使用多台 UHF 无线扩音设备时,可重新按此方法手动配对。

注:在 UHF 无线扩音使用过程中长按“ $\text{W}$ ”一键配对键为断开 UHF 无线扩音连接,需再次使用 UHF 无线扩音时要重新依照以上方法进行配对频点;在 UHF 无线扩音状态时,短按“+”键为单格音量加,短按“-”键为单格音量减。

### UHF无线麦克风充电:

当无线麦克风蓝色指示灯不停的闪烁时,表示无线麦克风电池低电,请将开关推至“OFF”状态关闭无线麦克风,再将无线麦克风 DC 5V 接口连接数据线接口 USB 接头,另一端数据线 USB 接头与 DC 5V 的 USB 电源接口连接;充电时无线麦克风红色指示灯长亮,充满电后红色指示灯熄灭。

注意:在使用过程中出现蓝灯闪烁,表示电力不足,请及时充电;充电时请关机再充电,充满电后请及时拔掉充电插座断开电网电源。

## 产品保修卡

购买产品时,请认真填写此卡,并予以妥善保存。

### 用户档案

用户姓名	
性别	
通讯地址	
邮编	
联系电话	
购买地点	
购买日期	
品名及规格	
销售单号	
机身编号	
经销商签名	
用户签名	

经销商盖章处