

## 产品保修卡

购买本产品时，请认真填写此卡，并予以妥善保存。

产品型号：	
购买日期：	
用户名：	
用户地址：	
联系电话：	
经销单位：	
地址：	
负责人：	
联系电话：	
签章：	

### 安全警告：

- 请勿将产品及配件靠近火源或任何过热的环境中。
- 请勿将产品及配件接触水及湿气，不要在靠近水的地方使用本设备，也不要将产品浸入任何液体中，避免产品及配件受到水滴或水溅。
- 请勿自行打开或任意拆解、维修电池组件，如果电池更换不当会有爆炸危险，严禁将电池投入水、火中或靠近任何过热的环境中。
- 本产品由外接电源适配器（5V = 1A 或 2A 电源）充电后使用，充满电后可方便的通过拔掉电源适配器插头断开电网电源，充电时请将产品放置于空旷区域充电，远离易燃物品，请勿边充电边使用。
- 当用户暂不使用本产品时，请将产品“电源开关”关闭（参见产品操控示意图），避免电池电量的流失。
- 当禁止使用无线设备或设备的使用会引起电子设备的干扰与安全隐患者时，请关闭本产品。
- 在易燃易爆区域，请关闭本产品，并遵守相关标示说明，以免引起爆炸或火灾。易燃易爆区域包括但不限于：加油站、易燃或化工制品运输及储存设施、有爆炸危险标志的区域，有“关掉双向无线设备”标志的区域。
- 乘坐飞机时，请遵守航空公司有关规定和条例，在飞机起飞前关闭本产品，以免造成安全隐患。

### 售后服务条例：

#### 一、本公司提供的售后服务方式：

- 咨询服务：**用户在使用产品前，请仔细阅读本产品的使用说明书。在使用过程中遇到问题，均可与当地经销商联系，或致电十度全国统一客服热线：4008 939 488。
- 包换服务：**包换期内（自购机之日起七日内），正常使用出现了非人为故障，请保持产品、配件和包装的外观与完整（若外观损坏，作保修处理），经检测确认故障后，可选择换货或修理，用户可到当地十度委托经销商处联系处理。
- 保修服务：**保修期内，正常使用出现了非人为故障，可享受免费保修服务（主机一年内免费保修，若人为损坏，作收费维修处理）。
- 收费维修服务：**产品在购机之日起一年到三年内，出现故障可收费维修，用户需要支付维修所需的元件费、运费和合理的维修人工费。
- 以下情况不在三包范围内，本公司可提供有偿服务：**
  - 超过三包期限。
  - 意外因素或人为行为导致的产品损坏（如：未按使用说明书操作、维护或保管，错误安装造成的故障，接入不合适的电源，进水、渗油，摔坏等）。
  - 无有效三包凭证。
  - 因不可抗力如地震、火灾、水灾、雷击等导致的产品故障或损坏。
  - 未经本公司许可，擅自拆卸、修理或改装。
  - 在运输、搬运过程中造成的故障、损伤。

#### 二、关于售后服务的说明：

- 购机日期以本凭证为准，不能有效证明的，以生产日期为准。
- 质量问题不包括用户个人对音质、音色等主观异议。
- 配件、外壳、说明书、包装不在保修服务范围内。
- 对已停产型号产品的服务，本公司仅做功能性修复

- （外观可能与原产品有异）。
- 经销商向您做出的非本公司保证的其它承诺，本公司不承担任何责任。
  - 用户在接受服务之前请将重要资料另行备份或记录，因维修或其他任何原因造成的任何损失，本公司概不负责。因保管不善原因将机内资料泄露给第三者所造成的损失（如：银行账号、密码、资料被更改等），本公司也概不负责。
  - 在免费保修期内，本公司或授权服务机构拥有更换后的故障件的所有权及处置权。
  - 使用本产品前，请仔细阅读本产品的使用说明书，并妥善保存购机凭证。本三包凭证内容解释权归属深圳市十度数码科技有限公司所有，如有变动，恕不另行通知。

客服服务时间：每周一至周六 9:00-18:00（法定节假日除外）  
全国统一服务热线：4008 939 488 公司网址：www.10shidu.com

### 常见问题的解答：

故障	解决方法
多次连接配对不成功	1. 关闭音箱重新开机 2. 如果你的设备需要通行码，请输入 0000
音乐播放出现断音	1. 连接设备是否超出有效连接距离，或音箱间连接设备之间有障碍物
TF 卡出错、格式错误	1. 检查 TF 卡格式是否正确（音箱支持 TF 卡格式为 FAT32） 2. TF 卡内文件是否为 WAV、MP3
播放时无声	1. 检查音箱音量是否有调节 2. 检查音箱是否处于静音或暂停状态
无法开机、关机操作无反应	2. 可长按电源开关键 10 秒进行复位关机，再长按电源开关键开机后检查性能是否正常。

欢迎您使用“SHIDU+度”数码产品！

“SHIDU+度”数码产品将以高科技的品质和服务进入您的工作和生活，您一旦拥有，就会真切地感受到它的卓越性能和优良品质，让您时刻都能享受到生活的轻松愉快。

### 产品特点：

- 支持双机 TWS 无线蓝牙互连功能；
- 支持蓝牙连接与自动回连；
- 支持蓝牙免提双向通话功能；
- 支持 TF 读卡器数据拷贝，声卡播放；
- 支持 TF 卡音乐播放；
- 输出功率为 2\*8W；
- 内置 2000mAh 锂电池，内置智能电量管理模块；
- 支持 IPX5 级防水，采用双色注塑工艺，手感舒适；
- 户外 SOS 求救警报功能；
- 支持 FM 收音功能；

### 产品技术参数：

基本参数：			
产品类型	户外三防蓝牙音箱	喇叭系统	1.2寸 18芯磁膜喇叭*2PCS
音量调节方式	长按“+/-”键为调节音量“+/-”	存储类型	支持大容量 32G TF 卡
技术参数：			
输出功率	8W	频率响应	70Hz - 18KHz
喇叭阻抗	4Ω	工作温度	-10°C - 45°C
充电电压	DC 5V	电池容量	2000mAh
使用音乐时间	5-7小时(中等音量)	充电时间	5-6小时(标注 DC 5V=1A电源)



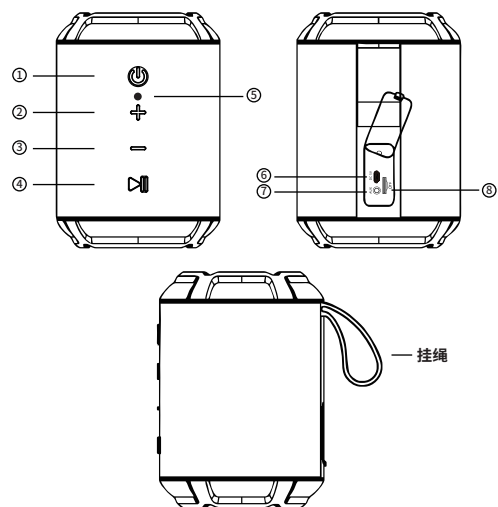
## 十度原声 & 蓝牙音箱

SHIDU Original Sound Bluetooth speaker



使用指南  
USER MANUAL

### 按键功能介绍：



#### 1. 开机机：

- 长按 键3秒开机语音提示后，蓝灯亮起开始快速闪烁，表示正常开机。
- 开机状态默认蓝牙模式，短按 键可在蓝牙、TF卡、AUX、收音之间相互进行模式切换。

c. 连续短按 键两次为启动户外警报功能，再次连续短按 键两次，可关闭警报功能；长按3秒关机。

#### 2. 音量加/下一曲：

在音乐播放模式，长按 键为音量加；短按 键为下一曲。

#### 3. 音量减/上一曲：

在音乐播放模式下，长按 键为音量减；短按 键为上一曲。

#### 4. 暂停播放：

在播放状态下短按 键为暂停，再次短按 键为播放。

#### 5. LED 指示灯：

蓝色指示灯快速闪烁表示蓝牙正在等待配对。  
蓝色指示灯长亮为配对成功。  
红色指示灯长亮表示正在充电。

#### 6. DC 5V 充电口：

本机适用于安卓手机 5V 1A 或 5V 2A 电源适配器充电后使用，产品自带充电线。

#### 7. AUX 音频输入口：

将主机通过音频线与电脑、手机、MP3/MP4 等外接音源连接后，主机提示“音频输入”，即可直接播放上述外接音源。

#### 8. SD 卡接口：

插入 TF 卡，播放卡中的音频文件或连接电脑读写卡中的内容。

### 蓝牙配对与连接：

首次使用蓝牙音箱，需要与手机配对连接，步骤如下：

**第一步：**将蓝牙音箱开机，主机提示“蓝牙已准备好正在等待配对”。

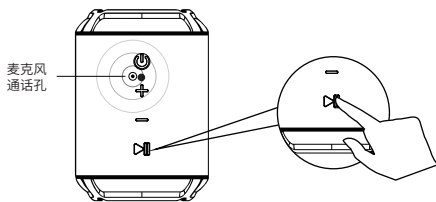
**第二步：**打开手机，进入手机的“设置”菜单，找到蓝牙功能选项，打开手机的蓝牙功能，点“扫描”按钮，待搜索到“P6”点击“P6”连接即可。

**第三步：**连接成功后，主机提示“蓝牙已配对”，即可实现手机与无线音响同步操作。

### 无线通话：

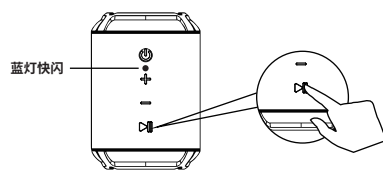
蓝牙音响与手机连接后，可以通过蓝牙音响的麦克风实现电话通话功能，适用于会议、家庭分享通话。

- 电话接听：在蓝牙模式时，短按 为来电接听，再次短按 为挂机。
- 电话拒接：在蓝牙模式时，长按 为拒接。
- 电话重拨：在蓝牙模式时，连续快速短按 两次是重拨上一次拨出的电话。



### 收音机：

按 键切换到收音模式后，再长按 键，蓝灯快闪，表示自动搜台，便可以搜到自己喜欢的广播节目。

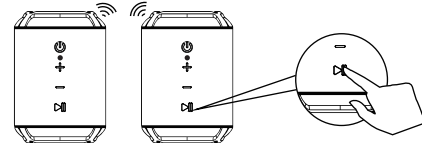


### 双机TWS蓝牙互连功能：

**第一步：**将两台主机同时打开，长按其中一台 进入等待连接状态，连接成功后另一台主机蓝牙蓝色指示灯长亮，表示两台主机蓝牙相互串联成功。

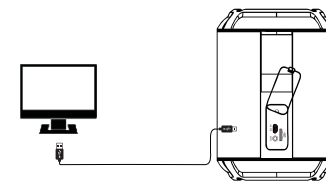
**第二步：**手机连接蓝牙功能，进入手机“设置”菜单，找到蓝牙功能选项，打开手机蓝牙功能，点击手机“扫描”按钮，待搜索到“P6”，点击“P6”连接即可实现双机蓝牙同步播放，带给您音乐会现场般的环绕立体音效。

**第三步：**可通过长按 ，退出TWS互连功能。



### USB 声卡/拷贝：

- 在开机状态下将随机附赠的 USB 数据线 与电脑连接，主机提示“声卡模式”即可播放电脑中的音频文件。
- 主机在关机状态下插入 TF 卡，将数据线 与电脑连接再开机，可通过电脑对主机内的 TF 卡进行拷贝和删除文件。



### 充电：

在工作状态下，当主机提示“电量不足请充电”时，使用随机配送的 USB 充电线连接主机与电源，充电时红色指示灯长亮。  
本机在充电时红色指示灯长亮，充满电后红色指示灯熄灭，充满电后可方便的通过拔掉电源适配器插头断开电网电源，使用标准 DC 5V 1A 电源充电，充电时间约为 5-6 小时充满。

注：本机自带充电线，请选择优质电源适配器为本机充电，本机适用安卓手机充电器（5V 1A或2A电源适配器）充电后使用。

### 注意：

本手册描述的产品及其附件的某些特征和功能，仅供参考。  
十度数码科技保留随时修改本手册中任何信息的权利，无需进行任何提前通知且不承担任何责任。

### 无担保声明：

本手册中的内容，除非适用法律要求，十度数码科技对本手册中的所有内容不提供任何明示或暗示的保证。  
在法律允许的范围内，十度数码科技在任何情况下，都不对因使用本手册相关内容而产生的任何特殊的、附带的、间接的、继发性的损害进行赔偿，也不对任何利润、数据、商誉或可预期的损失进行赔偿。

### 进出口管制：

若需将此产品手册中描述的产品出口、再出口、或者进口，您应遵守适用的进出口管制法律法规。

### 深圳市十度数码科技有限公司

Shenzhen SHIDU Digital Technology Co.,Ltd

地址：深圳市宝安区西乡三围航空路兆丰工业园六楼 邮编：4008 939 488  
电话：0755-21635866 传真：0755-29105099 官网：www.10shidu.com

本说明书所示产品图片及文字功能已经详细核对，如出现印刷错误，本公司不承担任何因此产生的后果。产品图片及详细功能参数请以实物为准。

SHIDU 十度商标及 LOGO 均已注册，受知识产权保护，未经本公司允许不得仿冒。违者必究。本公司保留对产品更正改动的权利，届时恕不另行通知。在法律允许范围内，最终解释权归深圳市十度数码科技有限公司所有。